

# VEILLEUSE A LED

La veilleuse pour enfants (figure 1) s'illumine grâce à 3 LEDs.  
La mise en marche et la sélection de la couleur peut être choisie grâce à un commutateur manuel possédant 7 positions.

**Spécifications techniques :** 4 piles de 1.2V chacune.



Figure 1

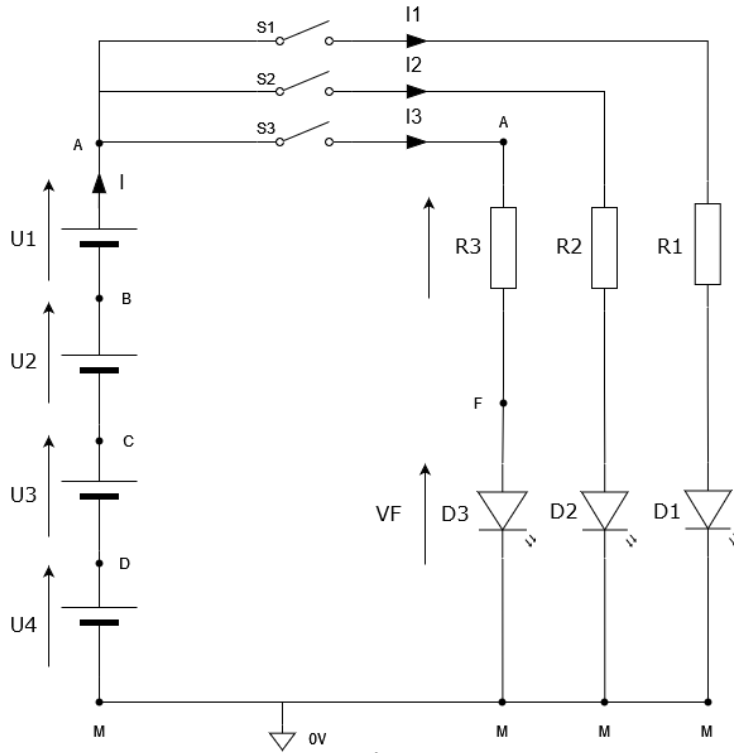


Figure 2

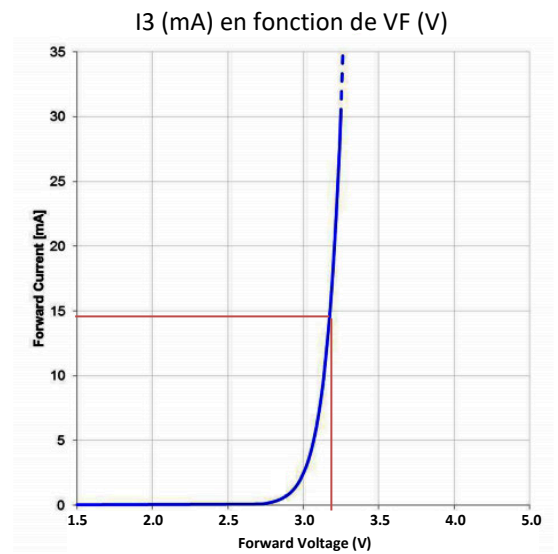


Figure 3

1. **Exprimer** UAM en fonction de U1, U2, U3 et U4 (figure 2), puis **calculer** UAM.

$$\begin{aligned}
 UAM &= UAB + UBC + UCD + UDM \\
 UAM &= U1 + U2 + U3 + U4 \\
 UAM &= 1.2 + 1.2 + 1.2 + 1.2 \\
 UAM &= 4.8 \text{ V}
 \end{aligned}$$

2. **Tracer** sur la figure 3, les lignes permettant de déterminer la tension VF lorsque I3 = 15 mA : courant traversant la LED D3. **Relever** cette valeur.

Pour I3 = 15 mA, on relève graphiquement VF = 3.2 V

3. Le commutateur est sur la 4<sup>ème</sup> position et l'interrupteur S3 est fermé, la veilleuse s'illumine en bleu. **Ecrire** la loi des mailles de Kirchhoff de UAM qui passe par le point F, puis **calculer** UAF.

$$\begin{aligned}
 UAM &= UAF + UFM \\
 4.8 &= UAF + 3.2 \\
 UAF &= 4.8 - 3.2 \\
 UAF &= 1.6 \text{ V}
 \end{aligned}$$

4. En appliquant la loi d'ohms, **calculer** la valeur de la résistance R3.

$$\begin{aligned}U_{AF} &= R_3 \times I_3 \\1.6 &= R_3 \times 15 \cdot 10^{-3} \\R_3 &= 1.6 / 15 \cdot 10^{-3} \\R_3 &= 107 \Omega\end{aligned}$$

**Pour la suite de l'étude**, on prendra  $I_1=12$  mA,  $I_2= 8$  mA et  $I_3 = 15$  mA.

5. Lorsque le commutateur est sur la 5<sup>ème</sup> position, les interrupteur S1, S2 sont fermés, la veilleuse s'illumine en jaune. **Ecrire** la loi des nœuds de Kirchhoff au nœud A, puis **calculer** la valeur de I.

$$\begin{aligned}\text{Si S1 et S2 sont fermés les diodes D1 et D2 sont allumées donc } I &= I_1 + I_2 \\I &= 12 \cdot 10^{-3} + 8 \cdot 10^{-3} \\I &= 20 \cdot 10^{-3} \\I &= 20 \text{ mA}\end{aligned}$$

6. Les 4 piles ont une capacité totale  $Q = 3000$  mAh. Sachant que  $Q = I \times t$ , **calculer** le temps d'utilisation de la veilleuse avant que les piles ne se vident totalement, lorsqu'elle s'illumine en jaune.

$$\begin{aligned}Q &= I \times t \\t &= Q / I \\I &= 20 \text{ mA car les diodes D1 et D2 sont allumées} \\t &= 3000 \cdot 10^{-3} / 20 \cdot 10^{-3} \\t &= 150 \text{ h d'utilisation}\end{aligned}$$

NOM : \_\_\_\_\_

Prénom : \_\_\_\_\_